

ZÁLOHOVANÝ ZDROJ

(12V ss / 12V ss)

1. Úvod

Toto zařízení je NiMH bateriový zálohovaný zdroj 12V ss / 12V ss. Je vhodný k napájení GSM modemů (např. GSM modem MC75i), kde překlene krátkodobé výpadky napájecího napětí. Je také vhodný pro montáž do rozvaděče na DIN lištu.



2. Obchodní balení

- 1ks zálohovaný zdroj (12V ss / 12V ss)
- 1ks propojovací kabel ze zálohovaného zdroje do zařízení (RJ12 – RJ12)

Doporučené příslušenství

- napájecí zdroj 230V stř / 12 V ss; obj. č. GSM-35-PPOWER
- napájecí kabel; obj. č. GSM-35-PKAB1
- sada úchytek na DIN lištu; obj. č. GSM-75-DIN

3. Technické údaje

Parametr	Symbol	MIN.	TYP.	MAX.	Jednotka
Rozměry	Šířka	S	64		mm
	Výška	V	30		mm
	Hloubka	H (bez konektorů)	100		mm
Vstup napájení	Napětí	V _{cc}	11,5	13	V ss
	Proud	I _{cc} při V _{cc} =12V		0,4	A
Výstup napájení	Napětí	V _{out}	12		V ss
	Proud	I _{out}		0,4	A
Výdrž na baterie	Doba (režim standby)	t	60 (20°C)		min
	Teplota	Skladovací	t _{STG}	-40	+85
Provozní		t _A	0	+65	°C

Zařízení je určeno pro montáž do rozvaděče s krytím min. IP44!

Poznámka:

Výdrž akumulátorů je závislá na teplotě prostředí, v kterém je zařízení provozováno a na odebraném proudu. S klesající teplotou nebo se vzrůstajícím odběrem se jejich výdrž snižuje.

4. Hardware

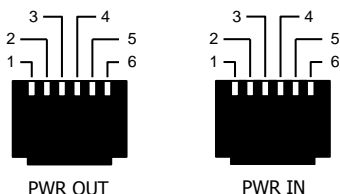


4.1 Konektory

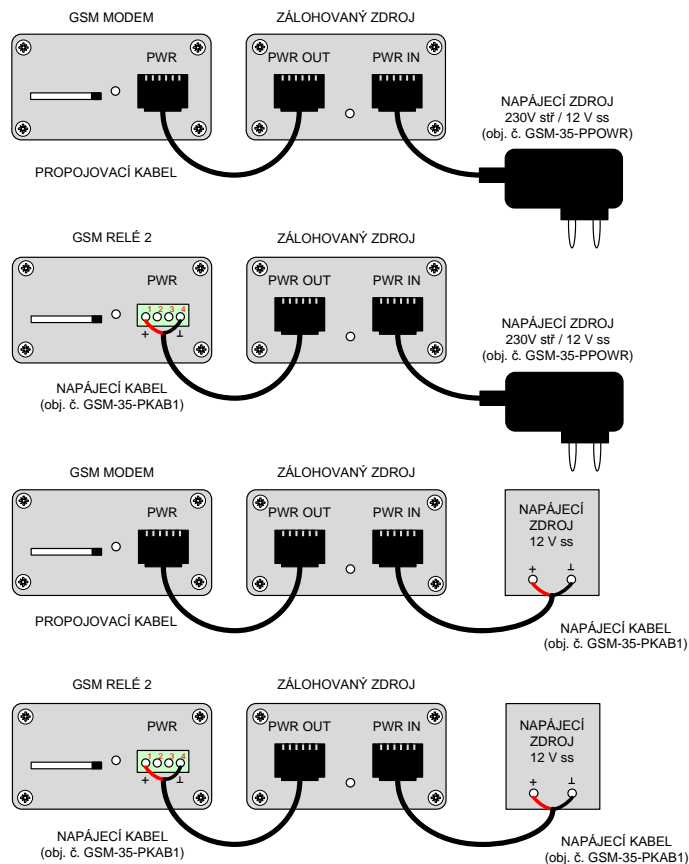
Napájecí napětí se připojuje na konektor PWR IN (RJ12). Z výstupu PWR OUT (RJ12) je napájeno zařízení, které chceme ochránit proti výpadkům elektrické energie (např. GSM modem). Zálohovaný zdroj je chráněn proti přepětí a přepólování.

Zapojení konektorů:

- 1 – +Vcc (napájení)
- 2 – Neobsazeno
- 3 – Neobsazeno
- 4 – IGT_IN (ignition)
- 5 – Neobsazeno
- 6 – GND (zem)



Příklady připojení zálohovaného zdroje:



Poznámka: V konektoru PWR OUT je propojen pin 4 (IGT_IN) s pinem 1 (+Vcc).

4.2 LED dioda

Přední panel zařízení obsahuje indikační LED diodu.

LED	BARVA	Význam
INFO	zelená	Indikuje stav zařízení. Možné stavy jsou: zhasnuto ... provoz ze zálohovaného zdroje / vypnuto svítí ... je přivedeno napájení 12V

4.3 Umístění do rozvaděče

Pokud potřebujete zařízení umístit do rozvaděče na DIN lištu, přišroubujte plastové úchytky do předvrtaných otvorů na boku modemu.



5. Záruka

Na zboží se vztahuje **24 měsíční záruka**. Prosíme Vás proto o uchování Vašeho účtu a v případě reklamace zaslání jeho kopie spolu s reklamovaným zbožím a popisem závady. Reklamací zjevných vad, dodaného množství nebo dodávky neodpovídající objednávce musí být uplatněna nejdéle do 5 pracovních dnů od dodání zboží. Na pozdější reklamaci nebude brán zřetel. Reklamačním místem je hlavní provozovna **SEA spol. s r.o., Dolnoměcholupská 21, 102 00 Praha 10, tel. 272700058**. Reklamací nelze vyřídit jako oprávněnou, pokud je závada způsobena nadměrným opotřebením, nedodržením provozních parametrů, zásahem do zařízení nebo neodbornou manipulací, nebo vyšší mocí (blesk, voda).



Symbol přeškrtnutého kontejneru znamená, že na území Evropské unie musí být výrobek po ukončení jeho životnosti uložen do odděleného sběru. To se netýká pouze vašeho přístroje, ale i každého příslušenství označeného tímto symbolem. Neodhazujte tyto výrobky do netříděného komunálního odpadu.

(GSM-BPACK-12; Verze 1.03; 2009-12-21)