



OlifeEnergy AC LITE je robustní a spolehlivá dobíjecí stanice navržena pro současné nabíjení dvou elektromobilů střídavým proudem (AC) s celkovým výkonem až 44 kW, tedy 22 kW na každé nabíjecí místo. Model vychází z modelu Doublebox upravený do stojanového řešení. Díky svému celokovovému provedení je mimořádně odolná a vhodná jak pro vnitřní, tak venkovní instalaci, a to i v náročných povětrnostních podmínkách.

Nabíjecí proces je maximálně flexibilní – uživatelé mohou svůj elektromobil připojit prostřednictvím vestavěné zásuvky, rovného kabelu nebo krouceného nabíjecího kabelu, podle individuálních preferencí a požadavků. Pro snadnou a intuitivní obsluhu je stanice vybavena 7" barevným dotykovým displejem, který zobrazuje klíčové informace o nabíjení a umožňuje pohodlné ovládání.

OlifeEnergy AC LITE lze volitelně integrovat s platformou OlifeEnergy Cloud nebo propojit s OCPP serverem, což umožňuje vzdálenou správu, monitoring a integraci do širších nabíjecích sítí. Kromě toho je možné stanici rozšířit o platební terminál, čímž se stává ideálním řešením pro veřejné a komerční nabíjecí body.



Specifikace

Provedení	venkovní IP54, IK10, samostatně stojící stojan		
AC výstup	2× zásuvka Type 2	2× rovný kabel Type2	2× kroucený kabel Type 2
Typ připojení (dle ČSN EN 61581)	Typ B	Typ C	Typ C
Výstupní výkon*	0-44 kW		
Typ přívodu AC	AC 3 + N + PE 400V 50 Hz, TN-S / AC 3 + PEN 400V 50 Hz, TN-C		
Vstupní napětí	3 × 400 V		
Vstupní proud*	0-63 A		
Max. průřez přívodu	25 mm ²		
Ovládání	lokální – automatické, RFID, mob. aplikace (Bluetooth), Modbus RTU (po RS-485), ADC 0-10 V model SOLAR: mobilní aplikace (LAN / WiFi), model SMART: OlifeEnergy Cloud, OCPP (1.6/2.0)		
Displej	barevný, dotykový. 7"		
Nadproudová ochrana	2× třípólový jistič 32 A		
Reziduální ochrana	2× čtyřpólový chránič typu A + detekce reziduálního DC proudu dle IEC 62955		
Komunikace	Bluetooth, Modbus RTU (po RS-485), ADC 0-10 V, model SOLAR a SMART: TCP/IP		
Datové připojení	RS-485, Bluetooth, model SOLAR: Ethernet, WiFi, model SMART: Ethernet, WiFi, GSM		
IP krytí	IP 54		
Provozní teplota	od -25 °C do +40 °C		
Provozní vlhkost	od 5 % do 95 %		
Rozměry	385 × 1350 × 145 mm	737 × 1350 × 145 mm	
Hmotnost**	65 kg	69 kg	71 kg
Objednávací kód BASE	EL-ACL44-BASE-S	EL-ACL44-BASE-C	EL-ACL44-BASE-TC
Objednávací kód SOLAR	EL-ACL44-SOLAR-S	EL-ACL44-SOLAR-C	EL-ACL44-SOLAR-TC
Objednávací kód SMART	EL-ACL44-SMART-S	EL-ACL44-SMART-C	EL-ACL44-SMART-TC

* nastavitelný maximální výkon je omezen předřazeným jističem; ** bez kabelů, včetně krytu zásuvky a držáku kabelu

Služby

OlifeEnergy Cloud

Nabíjecí stanice s funkcionalitou rozšířenou o možnost připojení ke službě OlifeEnergy Cloud a OCPP serveru. Služba OlifeEnergyCloud poskytuje vzdálenou diagnostiku, správu přístupu a evidenci nabíjení. Umožňuje také provoz veřejné nabíjecí stanice. Prostřednictvím OlifeEnergy Cloud lze dynamicky řídit výkon více stanic a spolupracovat se stávajícími MaR systémy.

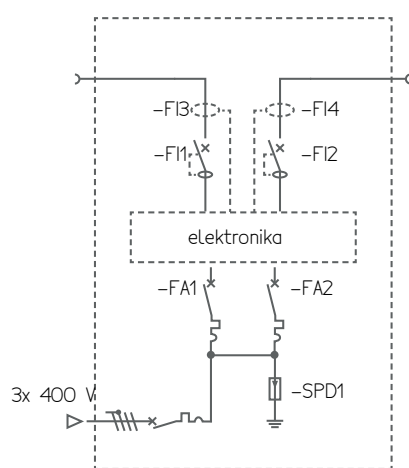
OlifeEnergy SOLAR

AC stanice ve variantě SOLAR dávají plnou kontrolu nad nabíjením. Nabízí ovládání na dálku prostřednictvím domácí sítě. Po propojení s aplikací umožní sledování a správu nabíjení, autorizaci uživatele společně s přehledy o historii a spotřebě energie každého uživatele. Stanice jsou zároveň vybaveny komunikací se střídači předních výrobců, díky čemuž efektivně využijí přebytky solární energie i energii z akumulčních baterií k nabíjení.

Výhody

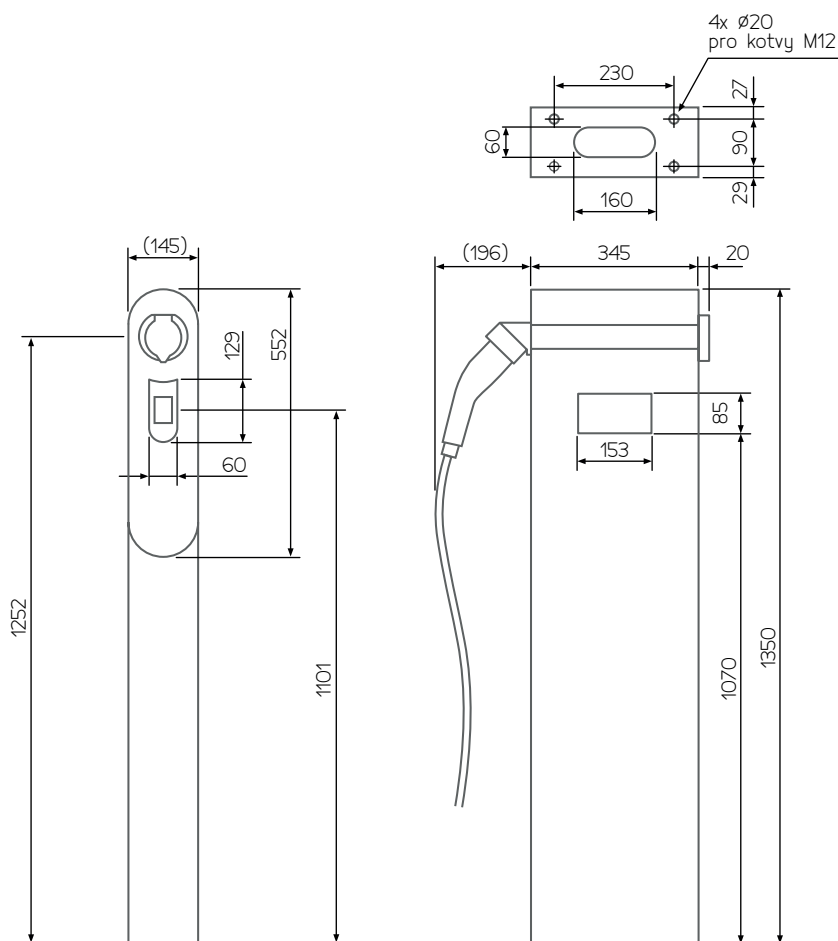
- Ochrana proti vybavení jističe
- Integrace s chytrou domácností
- Nabíjení při nízkém tarifu
- RFID autorizace
- Ovládání a konfigurace přes ModBus RTU (po RS 485)
- Konfigurace mobilním telefonem (lokálně Bluetooth)
- Statické nastavení výstupního proudu (dle předřazeného jističe)
- Externí ovládání proudu (ModBus RTU / ADC 0–10 V)
- OlifeEnergy Cloud, OCPP
- Dynamické řízení výkonu dle ostatní spotřeby pro neomezeně EV*
- Volitelně měření certifikovanými elektroměry (2014/32/EU „MID“)

Rozměry a schéma zapojení



ve stanici

-FA1	3P 32 A char. B
-FA2	3P 32 A char. B
-F11	4P 40 A typ A, 30 mA
-F12	4P 40 A typ A, 30 mA
-F13	DC 6 mA
-F14	DC 6 mA
-SPD1	Ochrana proti přepětí



CZ: +420 556 621 030
INT: +420 556 621 020

CZ: obchod@sectron.cz
INT: sales@sectron.cz

SECTRON s.r.o.
Josefa Šavla 12, 709 00 Ostrava, Czech Republic