

MONTÁŽNÍ NÁVOD

OLIFE ENERGY WALLBOX

MONTÁŽNÍ NÁVOD
NA ZEĎ A ORIGINÁLNÍ SLOUPEK



DŮLEŽITÉ UPOZORNĚNÍ

Manuál neobsahuje instrukce pro elektrické zapojení wallboxu.
Pro elektrické zapojení a uvedení wallboxu do provozu použijte příslušný manuál.

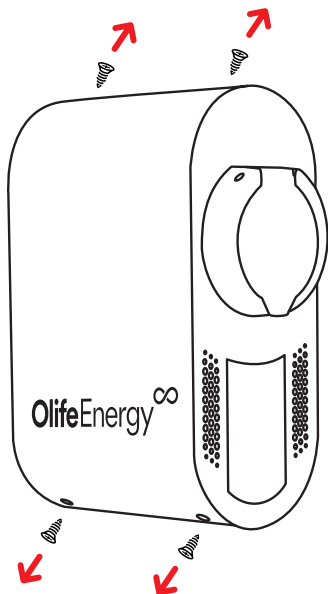
Montáž wallboxu na zeď



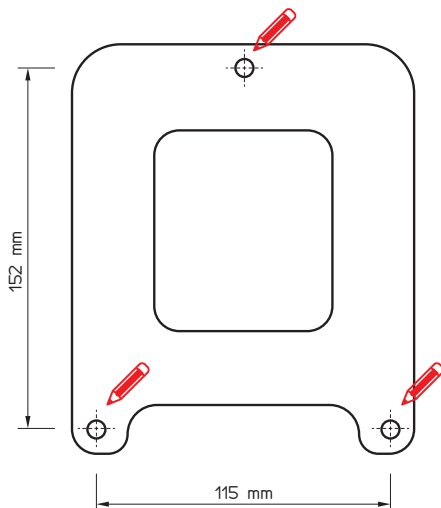
DŮLEŽITÉ UPOZORNĚNÍ

Před montáží a vyjmutím krytu wallboxu se ujistěte, že wallbox není připojen k elektrickému přívodu.
Před montáží odpojte elektrický přívod od napětí. Zkontrolujte, že přívodní kabel není pod napětím.

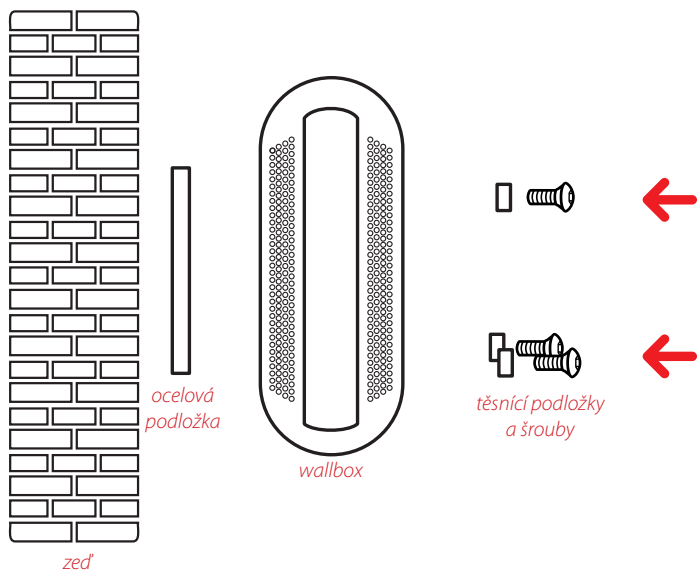
- Umístěte ocelovou podložku na požadované místo na zdi.
- Použijte vodováhu na vyrovnání podložky a označte místa pro vrtání otvorů.
- Vytvřte 3 otvory.
- Dále dle typu podkladového materiálu zvolte vhodný způsob uchycení (hmoždinky, závitové tyče $\varnothing 6$ mm, chemické kotvy aj.)
- Sundejte přední kryt wallboxu vyšroubováním 4 šroubů (shora a zespodu wallboxu).
- Přes těsnící podložky hlav šroubů a ocelovou podložku připevněte stanici k podkladu. **POZOR!** Nezapomeňte použít těsnící podložky, které jsou součástí dodávky.
- **Zapojte dle instalačního manuálu elektrický přívod. POZOR! Neodborná instalace může vést k ohrožení osob nebo ke vzniku věcných škod! Elektrické zapojení vyžaduje odbornou revizi před uvedením do provozu!**
- Namontujte zpět přední kryt wallboxu a zajistěte ho původními šrouby.



obr. sundání předního krytu



obr. ocelove podložky



obr. montáže wallboxu na zede

Montáž wallboxu na originální sloupek



DŮLEŽITÉ UPOZORNĚNÍ

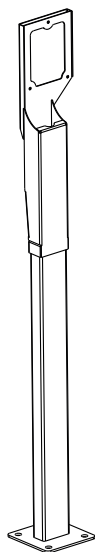
Před montáží a vyjmutím krytu wallboxu se ujistěte, že wallbox není připojen k elektrickému přívodu. Před montáží odpojte elektrický přívod od napětí. Zkontrolujte, že přívodní kabel není pod napětím.



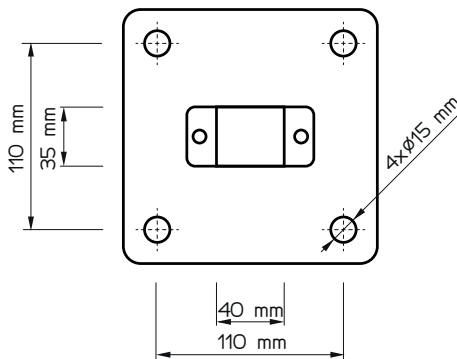
DŮLEŽITÉ UPOZORNĚNÍ

Noha originálního sloupku je přizpůsobena pro protažení přívodního elektrického kabelu do wallboxu. Nezapomeňte tento kabel při montáži protáhnout před usazením sloupku do země a spojením obou dílů sloupku.

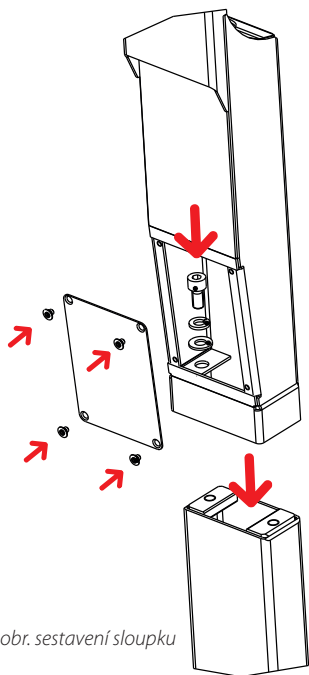
- Připravte si povrch monzáže sloupku (betonový základ, pevná dlažba atd.).
- Dle typu podkladového materiálu zvolte vhodný způsob uchycení (hmoždinky, závitové tyče $\varnothing 6\text{mm}$, chemické kotvy aj.)
- Vyvrtejte 4 otvory pro montáž nohy sloupku.
- Usadte a upevněte spojovacím materiálem spodní díl sloupku do země.
- Spojte horní díl sloupku se spodním sešroubováním pomocí dvou šroubů. Použijte také podložky.
- Nasadte krycí plech na zadní stranu horního dílu sloupku pomocí čtyř přiložených šroubů.
- Sundejte přední kryt wallboxu vyšroubováním 4 šroubů (shora a zespedu wallboxu).
- Přes těsnící podložky hlav šroubů připevněte stanici k přední straně sloupku. **POZOR!** Nezapomeňte použít těsnící podložky, které jsou součástí dodávky. Ocelová podložka, která je součástí wallboxu není při montáži na sloupek potřebná. Uchovejte ji pro případné použití při montáži do zdi.
- **Zapojte dle instalačního manuálu elektrický přívod. POZOR! Neodborná instalace může vést k ohrožení osob nebo ke vzniku věcných škod! Elektrické zapojení vyžaduje odbornou revizi před uedením do provozu!**
- Namontujte zpět přední kryt wallboxu a zajistěte ho původními šrouby.



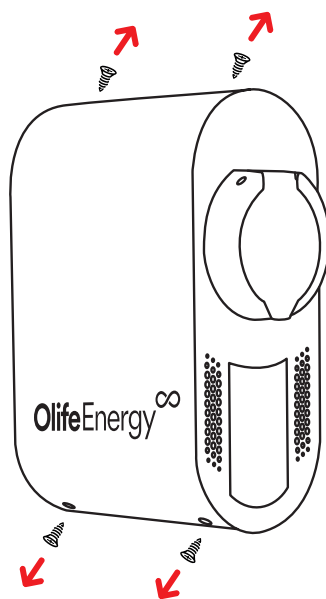
celkový pohled
na sloupek



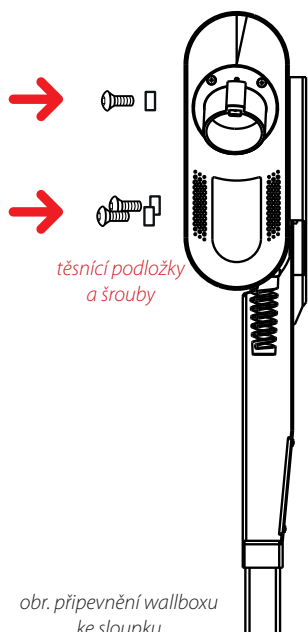
rozměry pro přípravu
ukotvení do země



obr. sestavení sloupku

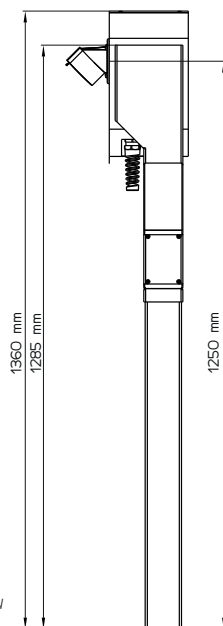


obr. sundání předního krytu



těsnící podložky
a šrouby

obr. připevnění wallboxu
ke sloupku



rozměry sloupku

Technická podpora

SECTRON technická podpora je k dispozici pro zodpovězení všech technických otázek týkajících se nabíjecích stanic.

tel: +420 599 509 599
e-mail: hotline@sectron.cz
v pracovní dny: 8.00-15.00



SECTRON s.r.o.
Josefa Šavla 12, 709 00 Ostrava
tel: +420 556 621 030
e-mail: obchod@sectron.cz

eshop.sectron.cz